

Sheet-Fed Scanner

Getting Started

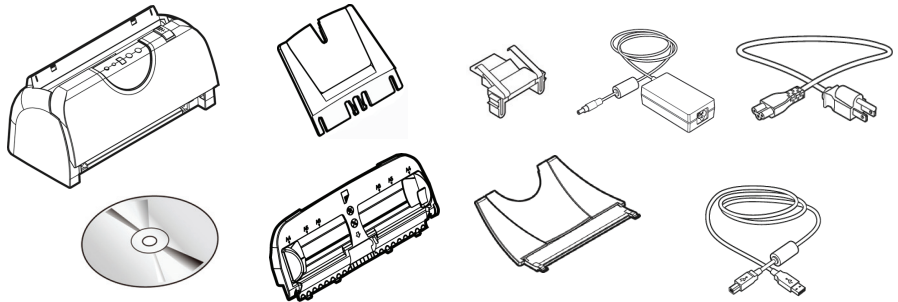


251-1060-0V600

Erste Schritte | Démarrage | Guida introduttiva | Procedimientos iniciales | Começando
Rozpoczęcie użytkowania | Подготовка к работе |入門/시작하기 |入門指南 | התחלת העבודה.

1 What's in the box

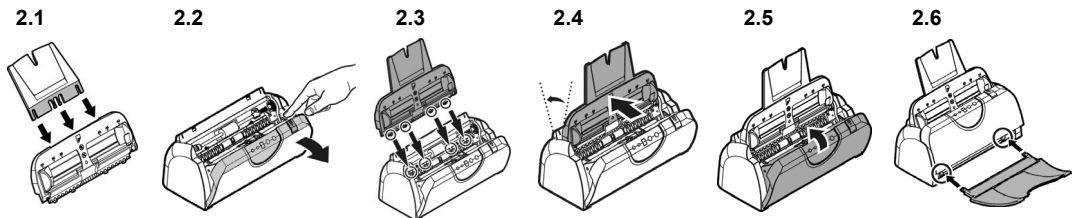
Deutsch Lieferumfang
Français Ce que contient la boîte
Italiano Contenuti della confezione
Español Contenido del paquete
Português O que vem na caixa
Polski Zawartość opakowania
Русский Содержимое коробки
日本語 箱の中身
한국어 내용물
繁體中文 包裝內容



עברית תוכן האריזה

2 Install the scanner

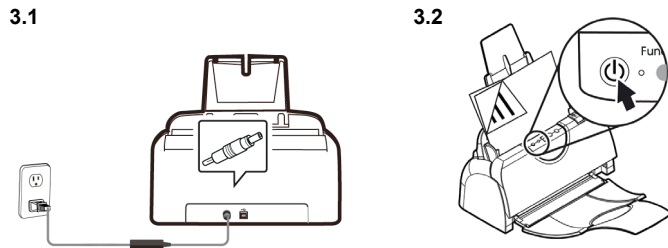
Scanner installiere
Installer le scanner
Installazione dello scanner
Instalar el escáner
Instalar o Scanner
Zainstaluj skaner
Установка сканера
スキナーの設置
스캐너 설치하기
安裝掃描器



התקנת הסורק

3 Connect to Power

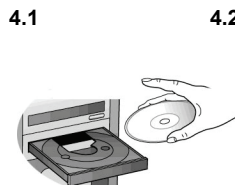
Mit der Stromversorgung verbinden
Brancher l'alimentation
Collegamento all'alimentazione
Conectar la alimentación
Conecte à energia
Podłącz zasilanie
Подключение к источнику питания
電源に接続する
전원에 연결하기
連接電源



חיבור לחשמל

4 Install the Scanner Driver first and then the Button Manager V2

Scannertreiber und Button Manager V2 installieren
Installer le pilote du scanner et Gestionnaire de boutons V2
Installazione del driver dello scanner e di Button Manager V2
Instalar el controlador del escáner y Button Manager V2
Instale o driver do scanner e Button Manager V2
Zainstaluj sterownik skanera i Button Manager V2
Установите драйвер сканера и Button Manager V2
スキナーのドライバーと Button Manager V2 をインストールする
스캐너 드라이버와 Button Manager V2 설치하기
安裝掃描器驅動程式再安裝 Button Manager V2



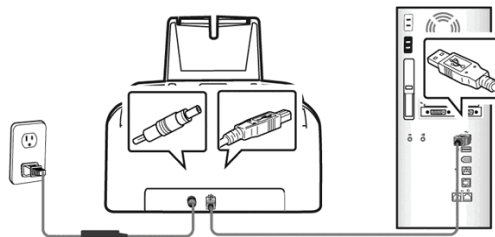
- [Install Scanner Driver](#)
- [Install Button Manager V2](#)
- [Install Adobe Reader](#)
- [View Manuals](#)

התקנת מנהל ההתקן לסורק ומנהל הלהצנים V2

5 Connect to Computer

Mit dem Computer verbinden
 Raccorder à l'ordinateur
 Collegamento al computer
 Conectar a su PC
 Conecte ao computador
 Podłącz do komputera
 Подключение к компьютеру
 コンピューターに接続する
 컴퓨터에 연결하기
 連接電腦

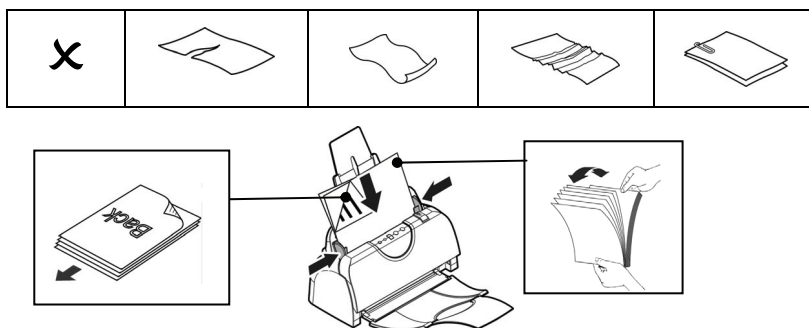
חיבור למחשב



6 Load a Document

Ihre Dokumente einlegen
 Charger vos documents
 Caricare i documenti
 Cargar los documentos
 Carregue seus documentos
 Załaduj dokumenty
 Загрузите документы
 用紙を載せる
 문서 로드하기
 放入文件

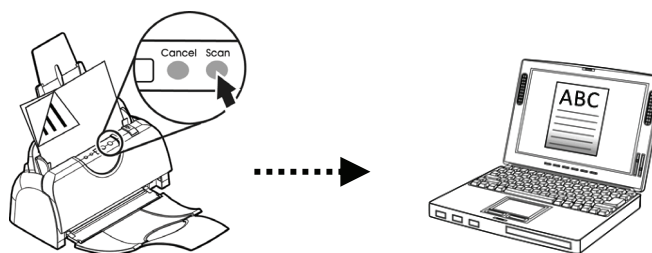
הכנסת המסמכי



7 Start a Scan

Einen Scan starten
 Lancer une numérisation
 Avviare una scansione
 Iniciar una digitalización
 Inicie uma digitalização
 Rozpocznij skanowanie
 Запустите сканирование
 スキャンを始める
 스캔 시작하기
 開始掃描

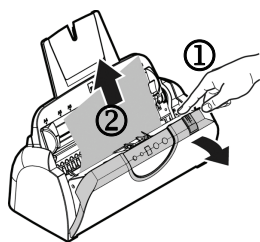
התחלת סריקה



! Clear a PaperJam

Einen Papierstau beseitigen
 Éliminer un bouchage papier
 Risolvere un inceppamento carta
 Eliminar un atasco de papel
 Limpe uma obstrução de papel
 Usuń zacięcie papieru
 Извлеките замятую бумагу
 紙詰まりを解消する
 용지 걸림 제거하기
 解除卡紙

הוצאת נייר תקוע



! View User's Manual

Weitere Informationen finden Sie auf der Anleitung.
 Pour plus d'informations, référez-vous au manuel.
 Fare riferimento al manuale contenuto per altre informazioni.
 Para obtener más información, consulte el manual.
 Para mais informações, consulte o manual.
 W celu uzyskania dalszych informacji należy skorzystać z podręcznika.
 Дополнительная информация представлена в руководстве на компакт-диске.
 For more information, refer to the manual.
 詳細については、マニュアルを参照してください。
 자세한 내용은 설명서를 참조하십시오.
 更多操作的細節，請參考使用手冊。



למידע נוסף, עיין במדריך שבדיסק.



European Union Regulatory Notice

Products bearing the CE marking comply with the following EU Directives:

- Low Voltage Directive 2014/35/EC
- EMC Directive 2014/30/EC
- Restriction of the use of certain hazardous substances (RoHS) Directive 2011/65/EU